



ДЕРЖАВНИЙ СТАНДАРТ УКРАЇНИ

МЕЖГОСУДАРСТВЕННЫЙ СТАНДАРТ

**Профілі пресовані
з алюмінієвих сплавів для
огороджувальних будівельних
конструкцій.
Загальні технічні умови**

**Профили прессованные
из алюминиевых сплавов для
ограждающих строительных
конструкций.
Общие технические
условия**

**ДСТУ Б В.2.6-3-95
(ГОСТ 22233-93)**

ГОСТ 22233-93

Видання офіційне

Издание официальное

Передмова

1 РОЗРОБЛЕНИЙ інститутом «ЦНИИ-проектлегконструкция» Російської Федерації

ВНЕСЕНИЙ Держбудом Росії

2 ПРИЙНЯТИЙ Міждержавною науково-технічною комісією по стандартизації та технічному нормуванню в будівництві (МНТКС) 10 листопада 1993 р.

За прийняття стандарту проголосували:

Назва держави	Назва органу державного управління будівництвом
Республіка Вірменія	Держупрархітектури
Республіка Біларусь	Держбуд
Киргизька Республіка	Держархбудінспекція
Республіка Молдова	Мінархбуд
Російська Федерація	Держбуд
Республіка Таджикистан	Держбуд
Республіка Узбекистан	Держкомархітектбуд
Україна	Держкоммістобудування

З ВВЕДЕНИЙ ЗАМІСТЬ ГОСТ 22233-83 наказом Держкоммістобудування України № 65 від 6.04 1995 року

Даний державний стандарт України не може бути повністю або частково відтворений, тиражований і розповсюджений як офіційне видання без дозволу Державного комітету України у справах містобудування і архітектури

Предисловие

1 РАЗРАБОТАН институтом «ЦНИИпроектлегконструкция» Российской Федерации

ВНЕСЕН Госстроем России

2 ПРИНЯТ Межгосударственной научно-технической комиссией по стандартизации и техническому нормированию в строительстве (МНТКС) 10 ноября 1993 г.

За принятие стандарта проголосовали:

Наименование государства	Наименование органа государственного управления строительством
Республика Армения	Госупрархитектуры
Республика Беларусь	Госстрой
Кыргызская Республика	Госархстройинспекция
Республика Молдова	Минархстрой
Российская Федерация	Госстрой
Республика Таджикистан	Госстрой
Республика Узбекистан	Госкомархитектстрой
Украина	Госкомградостроительства

З ВЗАМЕН ГОСТ 22233-83

Настоящий межгосударственный стандарт не может быть полностью или частично воспроизведен, тиражирован и распространен как официальное издание без разрешения Секретариата МНТКС

Зміст**Содержание**

	Стор.		Стр.
1	1	1	1
2	1	2	1
3	2	3	2
4	3	4	3
4.1	3	4.1	3
4.2	4	4.2	4
5	14	5	14
6	17	6	17
7	18	7	18
8	19	8	19

Конструкції будинків і споруд

Профілі пресовані з алюмінієвих сплавів для огорожувальних будівельних конструкцій. Загальні технічні умови

Профили прессованные из алюминевых сплавов для ограждающих строительных конструкций. Общие технические условия

**ДСТУ Б В.2.6-3-95
(ГОСТ 22233-93)**

Extruded sations from aluminium alloys for enclosure filding structures. General specifications

Чинний від 1995-01-01

Дата введення 1995-01-01

1 ГАЛУЗЬ ЗАСТОСУВАННЯ

Даний стандарт поширюється на пресовані профілі постійного перерізу з алюмінієвих сплавів марок АД31 та 1915, які виготовлені методом гарячого пресування та призначені для застосування в огорожувальних будівельних конструкціях і виробках.

Стандарт може бути розповсюджений на пресовані профілі, які застосовуються у виробках інших галузей промисловості.

2 НОРМАТИВНІ ПОСИЛАННЯ

У даному стандарті є посилання на такі документи:

1 ОБЛАСТЬ ПРИМЕНЕНИЯ

Настоящий стандарт распространяется на прессованные профили постоянного сечения из алюминевых сплавов марок АД31 и 1915, изготовленные методом горячего прессования и предназначенные для применения в ограждающих строительных конструкциях и изделиях.

Стандарт может быть распространен на прессованные профили, применяемые в изделиях других отраслей промышленности.

2 НОРМАТИВНЫЕ ССЫЛКИ

В настоящем стандарте использованы ссылки на следующие документы:

ГОСТ 166-89	Штангенциркули. Технические условия.
ГОСТ 427-75	Линейки измерительные металлические. Технические условия.
ГОСТ 1497-84	Металлы. Методы испытаний на растяжение.
ГОСТ 3749-77	Угольники поверочные 90°. Технические условия.
ГОСТ 4784-74	Алюминий и сплавы алюминевые деформируемые. Марки.
ГОСТ 5378-88	Углометры с нониусом. Технические условия.
ГОСТ 6507-90	Микрометры. Технические условия.
ГОСТ 7502-89	Рулетки измерительные металлические. Технические условия.
ГОСТ 8026-92	Линейки поверочные. Технические условия.
ГОСТ 13616-78	Профили прессованные прямоугольные полоосообразного сечения из алюминия и алюминевых сплавов. Сортамент.
ГОСТ 13617-82	Профили прессованные бульбообразные уголкового сечения из алюминия и алюминевых сплавов. Сортамент.

ГОСТ 13618-81	Профили прессованные косоугольные фитингового уголкового сечения из алюминия и алюминиевых сплавов. Сортамент.
ГОСТ 13619-81	Профили прессованные прямоугольные фасонного зетового сечения из алюминия и алюминиевых сплавов. Сортамент.
ГОСТ 13620-90	Профили прессованные прямоугольные равнополочного зетового сечения из алюминиевых и магниевых сплавов. Сортамент.
ГОСТ 13621-90	Профили прессованные прямоугольные равнополочного двутаврового сечения из алюминиевых и магниевых сплавов. Сортамент.
ГОСТ 13622-91	Профили прессованные прямоугольные равнополочного таврового сечения из алюминиевых и магниевых сплавов. Сортамент.
ГОСТ 13623-90	Профили прессованные прямоугольные равнополочного швеллерного сечения из алюминиевых и магниевых сплавов. Сортамент.
ГОСТ 13624-90	Профили прессованные прямоугольные отбортованного швеллерного сечения из алюминиевых и магниевых сплавов. Сортамент.
ГОСТ 13737-90	Профили прессованные прямоугольные равнополочного уголкового сечения из алюминиевых и магниевых сплавов. Сортамент.
ГОСТ 13738-91	Профили прессованные прямоугольные неравнополочного уголкового сечения из алюминиевых и магниевых сплавов. Сортамент.
ГОСТ 14192-77	Маркировка грузов.
ГОСТ 17575-90	Профили прессованные прямоугольные таврошвеллерного сечения из алюминиевых и магниевых сплавов. Сортамент.
ГОСТ 17576-81	Профили прессованные косоугольные трапециевидного отбортованного сечения из алюминия и алюминиевых сплавов. Сортамент.
ГОСТ 19300-86	Профилографы-профилометры контактные. Типы и основные параметры.
ГОСТ 9.011-79	Полуфабрикаты из алюминия и алюминиевых сплавов. Общие требования к временной противокоррозионной защите, упаковке и транспортированию.

3 ВИЗНАЧЕННЯ

У даному стандарті застосовані такі терміни.

Суцільні пресовані профілі — профілі, у поперечному перерізі яких немає порожнистого замкнутого простору.

Порожнисті пресовані профілі – профілі, форма поперечного перерізу яких має замкнені, а також незамкнені порожнини (рисунок 1), характеристики яких відповідають таблиці 1.

Таблиця 1

Відстань між полицями Расстояние между полками а, мм	Відношення площі порожнини А до квадрату відстані між полицями а, не більше Отношение площади полости А к квадрату расстояния между полками а, не более
До 10 вкл.	3,5
Понад Свыше 10 до 20 вкл.	4,5
• 20 • 30 •	4,0

3 ОПРЕДЕЛЕНИЯ

В настоящем стандарте применены следующие термины.

Сплошные прессованные профили — профили, в поперечном сечении которых нет полного замкнутого пространства.

Полые прессованные профили – профили, форма поперечного сечения которых имеет замкнутые, а также незамкнутые полости (рисунок 1), характеристики которых соответствуют таблице 1.

Таблиця 1

Продовження таблиці 1

Продолжение таблицы 1

Відстань між полицями Расстояние между полками а, мм	Відношення площі порожнини А до квадрату відстані між полицями а, не більше Отношение площади полости А к квадрату расстояния между полками а, не более
♦ 80 ♦ 50 ♦	3,5
♦ 50 ♦ 80 ♦	3,0
♦ 80	2,0

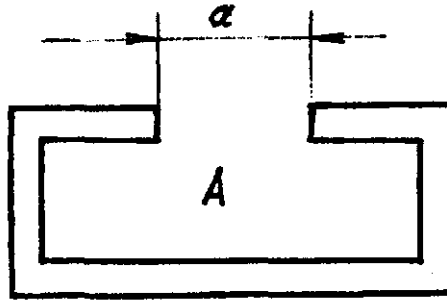


Рисунок 1

4 КЛАСИФІКАЦІЯ ТА ОСНОВНІ РОЗМІРИ

4.1 КЛАСИФІКАЦІЯ

Пресовані профілі класифікуються за:

- ♦ станом матеріалу, формою перерізу і точністю геометричних розмірів.

4.1.1 За станом матеріалу профілі поділяють:

- ♦ без термічної обробки (позначають маркою алюмінієвого сплаву без додаткових знаків);
- ♦ загартовані та природньо зістарілі – Т;
- ♦ загартовані та штучно зістарілі – Т1;
- ♦ неповністю загартовані та природньо зістарілі – Т4;
- ♦ неповністю загартовані та штучно зістарілі – Т5.

4.1.2 За формою перерізу профілі поділяють на:

- ♦ суцільні (С);
- ♦ порожнисті (Д).

4.1.3 За точністю геометричних розмірів профілі поділяють на нормальну (Н), підвищену (П) та особливу (вищу – В) точність.

4 КЛАСИФІКАЦІЯ И ОСНОВНЫЕ РАЗМЕРЫ

4.1 КЛАСИФІКАЦІЯ

Пресованные профили классифицируются по:

- ♦ состоянию материала, форме сечения и точности геометрических размеров.

4.1.1 По состоянию материала профили подразделяют:

- ♦ без термической обработки (обозначают маркой алюминиевого сплава без дополнительных знаков);
- ♦ закаленные и естественно состаренные – Т;
- ♦ закаленные и искусственно состаренные – Т1;
- ♦ неполностью закаленные и естественно состаренные – Т4;
- ♦ неполностью закаленные и искусственно состаренные – Т5.

4.1.2 По форме сечения профили подразделяют на:

- ♦ сплошные (С);
- ♦ полые (Д).

4.1.3 По точности геометрических размеров профили подразделяют на нормальную (Н), повышенную (П) и особую (высшую – В) точность.

4.2 ОСНОВНІ РОЗМІРИ

4.2.1 Форма і розміри профілів повинні відповідати

ГОСТ 13616, ГОСТ 13617, ГОСТ 13618, ГОСТ 13619, ГОСТ 13620, ГОСТ 13621, ГОСТ 13622, ГОСТ 13623, ГОСТ 13624, ГОСТ 13737, ГОСТ 13738, ГОСТ 17575, ГОСТ 17576,

а також кресленням підприємства-виготвювача профілів.

4.2.2 Профілі виготовляють немірної, мірної або кратної (300 мм) мірної довжини. Довжина профіля не повинна бути менше 2,0 м і більше 6,0 м. Поставка профілів іншої довжини допускається за згодою між виготвлювачем та споживачем.

Граничні відхилення довжини профілів не повинні бути більше +10 мм. Профілі повинні бути обрізані під прямим кутом. Косина різі не повинна бути більшою ніж 3°.

4.2.3 Номінальна товщина полиць та стінок для суцільних та порожнистих профілів повинна бути не меншою зазначених у таблиці 2.

Таблиця 2

У міліметрах

Діаметр описаного кола Діаметр описанкої окружности		Номінальна товщина стінок та полиць профілів Номинальная толщина стенок и полок профилей	
		суцільні сплошные	порожністі полые
	До 30 вкл.	1,0	1,5
Понад Свыше	30 до 50 вкл.	1,5	1,8
•	50 • 80 •	1,7	2,0
•	80 • 120 •	2,0	2,3
•	120 • 180 •	2,2	2,5
•	180 • 220 •	3,2	-

Допускається за згодою між виготвлювачем та споживачем виготвлювати профілі зі сплаву марки АД31 з номінальною товщиною стінок і полиць менше ніж вказані у таблиці 2. У цьому випадку профілі слід вважати профілями підвищеної точності.

4.2 ОСНОВНЫЕ РАЗМЕРЫ

4.2.1 Форма и размеры профилей должны соответствовать

ГОСТ 13616, ГОСТ 13617, ГОСТ 13618, ГОСТ 13619, ГОСТ 13620, ГОСТ 13621, ГОСТ 13622, ГОСТ 13623, ГОСТ 13624, ГОСТ 13737, ГОСТ 13738, ГОСТ 17575, ГОСТ 17576,

а также чертежам предприятия-изготовителя профилей.

4.2.2 Профили изготовляют немерной, мерной или кратной (300 мм) мерной длины. Длина профиля не должна быть менее 2,0 м и более 6,0 м. Поставка профилей иной длины допускается по соглашению между изготовителем и потребителем.

Предельные отклонения длины профилей не должны быть более +10 мм. Профили должны быть обрезаны под прямым углом. Косина реза не должна быть более 3°.

4.2.3 Номинальная толщина полок и стенок для сплошных и полых профилей должна быть не менее указанных в таблице 2.

Таблиця 2

В миллиметрах

Допускается по соглашению между изготовителем и потребителем изготовлять профили из сплава марки АД31 с номинальной толщиной стенок и полок менее указанных в таблице 2 В этом случае профили следует считать профилями повышенной точности.

4.2.4 Граничні відхилення номінальних розмірів товщин полиць і стінок t, p та розмірів поперечного перерізу b і h , які охоплюють монолітний метал профілів (рисунки 2 – 5), не повинні бути більшими значень, що вказані у таблиці 3.

4.2.4 Предельные отклонения номинальных размеров толщин полок и стенок t, p и размеров поперечного сечения b и h , охватывающих монолитный металл профилей (рисунки 2 – 5), не должны быть более значений, указанных в таблице 3.

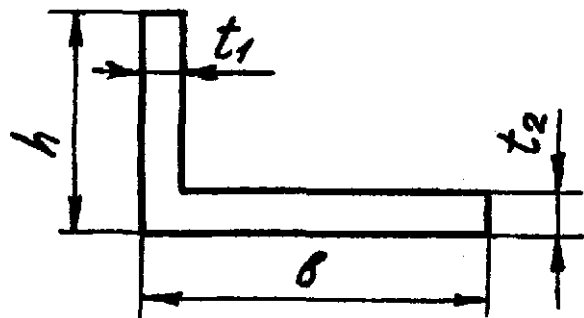


Рисунок 2

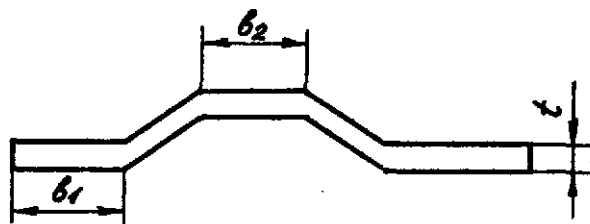


Рисунок 3

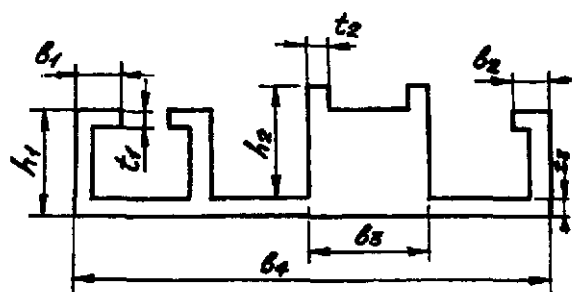


Рисунок 4

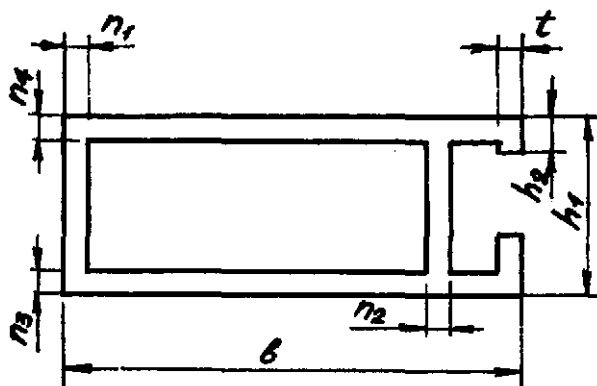


Рисунок 5

Таблиця 3

Таблиця 3

У міліметрах

В миллиметрах

Номинальный размер поперечного перерізу профілю $t-t_3; b_1-b_4; h_1-h_2; p_1-p_4$ Номинальный размер поперечного сечения профіля $t-t_3; b_1-b_4; h_1-h_2; p_1-p_4$	Граничні відхилення Предельные отклонения				розмірів, які охоплюють монолітний метал профілів $b-b_4; h-h_2$ размерів, охоплюючих монолітний метал профілів $b-b_4; h-h_2$
	товщини стінок і полиць $t-t_3$ суцільних профілів при діаметрі описаного кола			товщини стінок p_1-p_4 порожнистих профілів товщини стінок p_1-p_4 полк профілів	
	товщини стінок и полок $t-t_3$ сплошных профілів при діаметре описанной окружности				
	до 50	понад свыше 50 до 150	понад свыше 150 до 220		
Нормальна точність Нормальная точность					
До 1,5 вкл.	$\pm 0,15$	---	---	$\pm 0,25$	$\pm 0,15$

Продовження таблиці 3

Продолжение таблицы 3

Номинальний розмір поперечного перерізу профілю t-t ₃ ; b ₁ -b ₄ ; h ₁ -h ₂ ; n ₁ -n ₄ Номинальный размер поперечного сечения профиля t-t ₃ ; b ₁ -b ₄ ; h ₁ -h ₂ ; n ₁ -n ₄	Граничні відхилення Предельные отклонения				
	товщини стінок і полиць t-t ₃ суцільних профілів при діаметрі описаного кола толщины стенок и полок t-t ₃ сплошных профилей при диаметре описанной окружности			товщини стінок n ₁ -n ₄ порожнистих профілів толщины стенок n ₁ -n ₄ полых профилей	розмірів, які охоплюють монолітний метал профілів b-b ₄ ; h-h ₂ размеров, охватывающих монолитный металл профилей b-b ₄ ; h-h ₂
	до 50	понад свйше 50 до 150	понад свйше 150 до 220		
Понад Свйше 1,5 до 3,0 вкл.	±0,20	±0,25	±0,30	±15% від товщини стінки, але не більше ±1,5 мм ±15 % от толщины стенки, но не более ±1,5 мм	±0,20
◀ 3,0 ◀ 6,0 ▶	±0,25	±0,30	±0,35	*	±0,25
◀ 6,0 ◀ 12,0 ▶	±0,30	±0,40	±0,45	*	±0,35
◀ 12,0 ◀ 25,0 ▶	±0,35	±0,50	±0,55	*	±0,45
◀ 25,0 ◀ 50,0 ▶	±0,40	± 0,55	±0,65	*	± 0,60
◀ 50,0 ◀ 75,0 ▶	---	---	---	*	±0,85
◀ 75,0 ◀ 100,0 ▶	---	---	---	*	±0,95
◀ 100 ◀ 150 ▶	---	---	---	*	±1,05
◀ 150 ◀ 200 ▶	---	---	---	*	±1,40
◀ 200 ◀ 220 ▶	---	---	---	*	±1,70
Підвищена точність Повышенная точность					
До 1,5 вкл.	±0,10	---	---	±0,20	±0,10
Понад Свйше 1,5 до 3,0 вкл.	±0,15	±0,20	±0,25	10% від товщини стінки, але не більше ±1,20 мм 10% от толщины стенки, но не более ±1,20 мм	±0,15
◀ 3,0 ◀ 6,0 ▶	±0,20	±0,25	±0,30	*	±0,20
◀ 6,0 ◀ 12,0 ▶	±0,25	±0,30	±0,35	*	±0,25
◀ 12,0 ◀ 25,0 ▶	±0,30	±0,35	±0,40	*	±0,30

Продовження таблиці 3

Продолжение таблицы 3

Номінальний розмір поперечного перерізу профілю $t-t_3; b_1-b_4; h_1-h_2; n_1-n_4$ Номинальный размер поперечного сечения профиля $t-t_3; b_1-b_4; h_1-h_2; n_1-n_4$	Граничні відхилення Предельные отклонения				
	товщини стінок і полиць $t-t_3$ ступільних профілів при діаметрі описаного кола толщини стенок и полок $t-t_3$ сплошних профілів при діаметрі описаної окружності			товщини стінок n_1-n_4 порожнистих профілів товщини стенок n_1-n_4 полых профілів	розмірів, які охоплюють монолітний метал профілів $b-b_4; h-h_2$ размеров, охватывающих монолитный металл профілів $b-b_4; h-h_2$
	до 50	понад свыше 50 до 150	понад свыше 150 до 220		
* 25,0 * 50,0 *	±0,35	±0,40	±0,45	*	±0,40
* 50,0 * 75,0 *	---	---	---	*	±0,50
* 75,0 * 100,0 *	---	---	---	*	±0,65
* 100,0 * 150,0 *	---	---	---	*	±0,85
* 150,0 * 200,0 *	---	---	---	*	±1,10
* 200,0 * 220,0 *	---	---	---	*	±1,30
Особлива точність Особая точность					
До 1,5 вкл.	---	---	---	---	---
Понад Свыше 1,5 до 3,0 вкл.	---	---	---	---	---
* 3,0 * 6,0 *	---	---	---	---	±0,15
* 6,0 * 12,0 *	---	---	---	---	±0,20
* 12,0 * 25,0 *	---	---	---	---	±0,25
* 25,0 * 50,0 *	---	---	---	---	±0,30
* 50,0 * 75,0 *	---	---	---	---	±0,45
* 75,0 * 100,0 *	---	---	---	---	±0,50
* 100,0 * 150,0 *	---	---	---	---	±0,60
* 150,0 * 200,0 *	---	---	---	---	±0,90
* 200,0 * 220,0 *	---	---	---	---	±1,10

4.2.5 Граничні відхилення розміру «а» у швелерах та інших профілях П- і С-подібного типу (рисунки 6-11) від номінальних не повинні бути більшими значень, що вказані в таблиці 4.

4.2.5 Предельные отклонения размера «а» в швелерах и других профилях П- и С-образного типа (рисунки 6-11) от номинальных не должны быть больше значений, указанных в таблице 4.

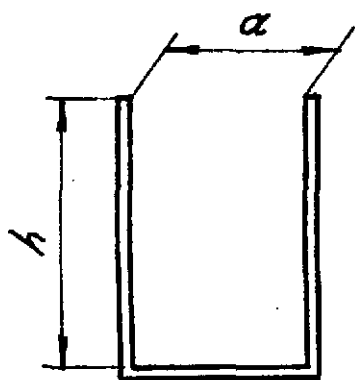


Рисунок 6

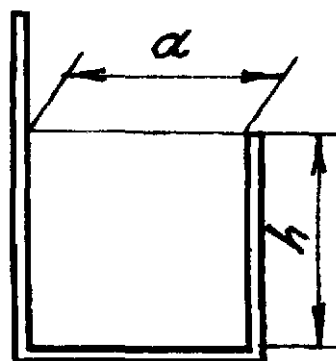


Рисунок 7

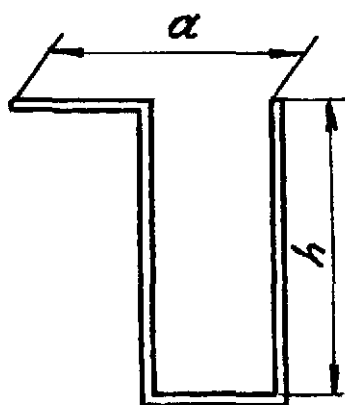


Рисунок 8

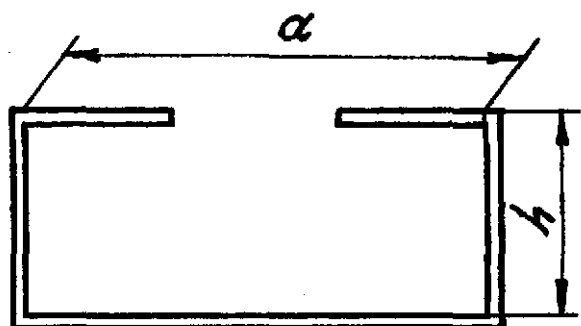


Рисунок 9

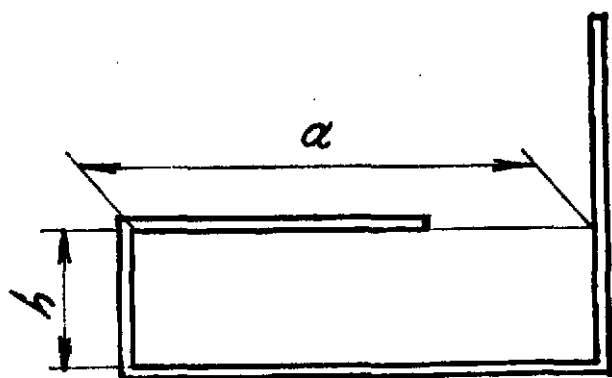


Рисунок 10

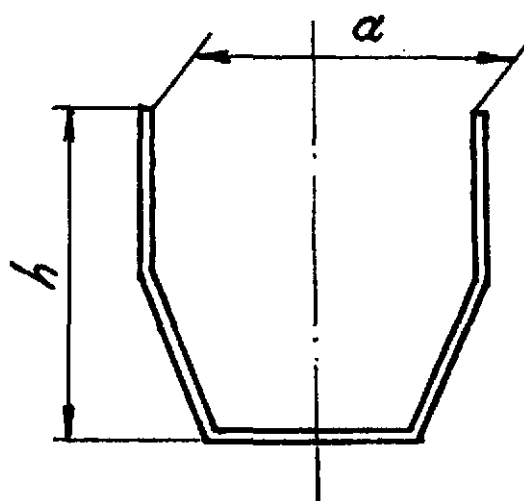


Рисунок 11

Таблиця 4

Таблиця 4

У міліметрах

В миллиметрах

Номинальний розмір «а» Номинальный размер «а»	Граничні відхилення розміру «а» на відстані h Предельные отклонения размера «а» на расстоянии h							
	до 6 вкл.	Понад Свыше 6 до 12 вкл.	Понад Свыше 12 до 25 вкл.	Понад Свыше 25 до 50 вкл.	Понад Свыше 50 до 75 вкл.	Понад Свыше 75 до 100 вкл.	Понад Свыше 100 до 150 вкл.	Понад Свыше 150
Нормальна точність Нормальная точность								
До 6 вкл.	±0,25	±0,35	±0,45	±0,50	—	—	—	—
Понад 6 до 12 вкл. Свыше	±0,30	±0,45	±0,55	±0,65	±0,75	±0,90	—	—
« 12 « 25 «	±0,60	±0,65	±0,75	±0,90	±1,00	±1,20	±1,60	—
« 25 « 50 «	±0,70	±0,80	±0,90	±1,10	±1,20	±1,60	±1,85	±1,95
« 50 « 75 «	±0,80	±0,95	±1,10	±1,30	±1,60	±1,90	±2,10	±2,30
« 75 « 100 «	±1,00	±1,10	±1,20	±1,50	±1,80	±2,20	±2,60	±2,80
« 100 « 150 «	±1,20	±1,35	±1,60	±1,90	±2,20	±2,50	±3,00	—
« 150	±1,50	±1,70	±1,95	±2,10	±2,60	±3,00	—	—
Підвищена точність Повышенная точность								
До 6 вкл.	±0,20	±0,25	±0,35	±0,40	—	—	—	—
Понад 6 до 12 вкл. Свыше	±0,25	±0,35	±0,40	±0,50	±0,65	±0,70	—	—
« 12 « 25 «	±0,45	±0,50	±0,65	±0,70	±0,85	±1,00	±1,40	—
« 25 « 50 «	±0,55	±0,60	±0,70	±0,85	±0,90	±1,20	±1,55	±1,65
« 50 « 75 «	±0,60	±0,75	±0,80	±1,00	±1,20	±1,40	±1,70	±1,80
« 75 « 100 «	±0,75	±0,80	±0,90	±1,15	±1,40	±1,70	±2,20	±2,80
« 100 « 150 «	±0,80	±1,00	±1,20	±1,50	±1,70	±1,90	±2,50	—
« 150	±1,20	±1,30	±1,50	±1,65	±2,00	±2,25	—	—
Особлива точність Особая точность								
До 6 вкл.	±0,15	±0,15	±0,20	±0,20	—	—	—	—
Понад 6 до 12 вкл. Свыше	±0,20	±0,20	±0,25	±0,30	±0,35	±0,40	—	—
« 12 « 25 «	±0,25	±0,25	±0,30	±0,35	±0,40	±0,45	—	—
« 25 « 50 «	±0,30	±0,35	±0,40	±0,45	±0,50	±0,55	±0,60	±0,70

Номинальний розмір «а» Номинальный размер «а»	Граничні відхилення розміру «а» на відстані h Предельные отклонения размера «а» на расстоянии h							
	до 6 вкл.	Понад Свыше 6 до 12 вкл.	Понад Свыше 12 до 25 вкл.	Понад Свыше 25 до 50 вкл.	Понад Свыше 50 до 75 вкл.	Понад Свыше 75 до 100 вкл.	Понад Свыше 100 до 150 вкл.	Понад Свыше 150
« 50 « 75 «	±0,45	±0,50	±0,50	±0,55	±0,60	±0,65	±0,75	±0,90
« 75 « 100 «	±0,50	±0,55	±0,60	±0,65	±0,70	±0,75	±0,85	±1,20
« 100 « 150 «	±0,60	±0,65	±0,70	±0,75	±0,85	±0,95	±1,20	—
« 150	±0,90	±0,95	±1,20	±1,25	±1,80	±1,85	—	—

4.2.6 Граничні відхилення кутових розмірів β ; β_1 ; β_2 поперечного перерізу профілів (рисунки 12), якщо значення кутів вказані на кресленнях, не повинні бути більше ніж:

- ♦ для профілів нормальної точності..... $\pm 2,0^\circ$
- ♦ для профілів підвищеної точності..... $\pm 1,5^\circ$
- ♦ для профілів особливої точності..... $\pm 1,0^\circ$

4.2.6 Предельные отклонения угловых размеров β ; β_1 ; β_2 поперечного сечения профилей (рисунки 12), если значения углов указаны на чертежах, не должны быть более:

- ♦ для профилей нормальной точности..... $\pm 2,0^\circ$
- ♦ для профилей повышенной точности..... $\pm 1,5^\circ$
- ♦ для профилей особой точности..... $\pm 1,0^\circ$

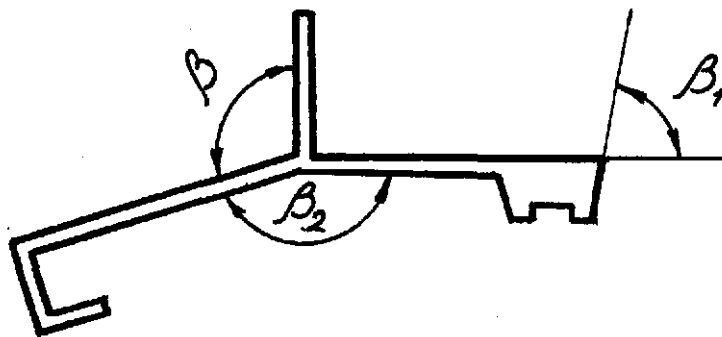


Рисунок 12

4.2.7 Поперечна кривина K (рисунки 13-16) профілів у відсотках від ширини b не повинна бути більшою значень, які вказані у таблиці 5.

Таблица 5

Ширина b, мм	Поперечна кривина K для профілів, відсотки від b Поперечная кривизна K для профилей, проценты от b		
	Нормальної точності Нормальной точности	Підвищеної точності Повышенной точности	Особливої точності Особой точности
До 200	1,5	1.0	0,5

4.2.7 Поперечная кривизна K (рисунки 13-16) профилей в процентах от ширины b не должна быть более значений, указанных в таблице 5.

Таблица 5

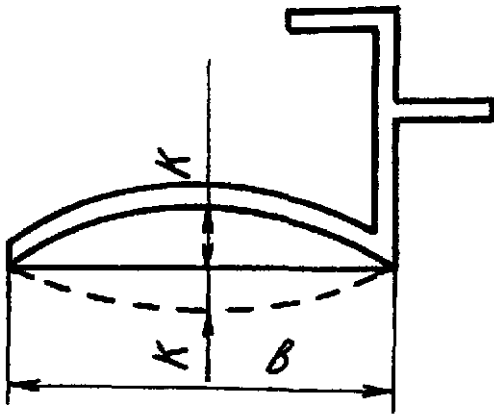


Рисунок 13

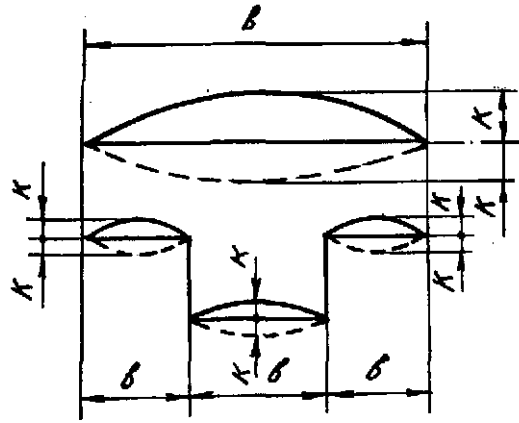


Рисунок 14

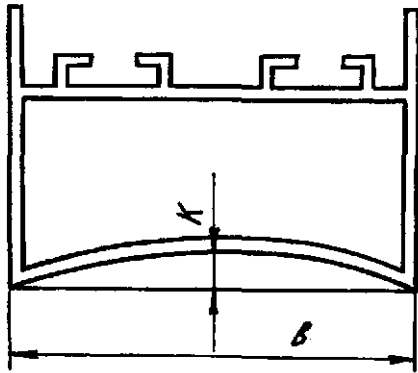


Рисунок 15

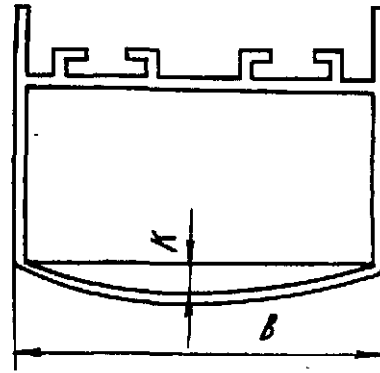


Рисунок 16

4.2.8 Кут скручування α профілів навколо поздовжньої осі (рисунок 17) не повинен бути більшим значень, які вказані у таблиці 6.

4.2.8 Угол скручивания α профилей вокруг продольной оси (рисунок 17) не должен быть больше значений, указанных в таблице 6.

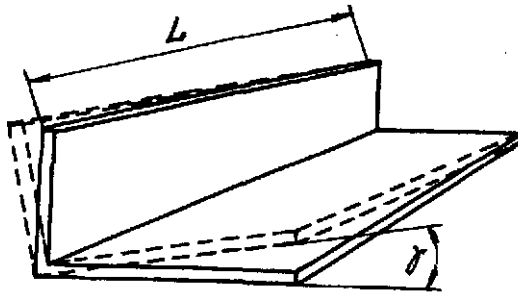


Рисунок 17

Таблиця 6

Таблиця 6

Діаметр описаного кола, мм Диаметр описанной окружности, мм	Кут скручування α для профілів Угол скручивания α для профилей					
	Нормальної точності Нормальной точности		Підвищеної точності Повышенной точности		Особливої точності Особой точности	
	на 1 м довжини довжини	на всю довжину довжину, L	на 1 м довжини довжини	на всю довжину довжину, L	на 1 м довжини довжини	на всю довжину довжину, L
До 30 вкл.	2,0°	2,0°x L, але не більше 8,0° но не более 8,0°	1,5°	1,5°x L, але не більше 5,0° но не более 5,0°	1,0°	1,0°x L, але не більше 4,0° но не более 4,0°

Діаметр описаного кола, мм Диаметр описанной окружности, мм	Кут скручування α для профілів Угол скручивания α для профилей					
	Нормальної точності Нормальной точности		Підвищеної точності Повышенной точности		Особливої точності Особой точности	
	на 1 м довжини довжини	на всю довжину довжину, L	на 1 м довжини довжини	на всю довжину довжину, L	на 1 м довжини довжини	на всю довжину довжину, L
Понад Свыше 30 до 50 вкл.	2,0°	2,0°x L, але не більше 7,0° но не более 7,0°	1,5°	1,5°x L, але не більше 4,0° но не более 4,0°	1,0°	1,0°x L, але не більше 3,0° но не более 3,0°
« 50 « 100 «	2,0°	2,0°x L, але не більше 6,0° но не более 6,0°	1,0°	1,0°x L, але не більше 3,0° но не более 3,0°	1,0°	1,0°x L, але не більше 2,5° но не более 2,5°
« 100 « 150 «	1,0°	1,0°xL, але не більше 4,0° но не более 4,0°	1,0°	1,0°xL, але не більше 2,0° но не более 2,0°	0,5°	0,5°xL, але не більше 1,5° но не более 1,5°
« 150	1,0°	1,0°x L, але не більше 3,0° но не более 3,0°	0,5°	0,5°x L, але не більше 2,0° но не более 2,0°	0,5°	0,5°x L, але не більше 1,0° но не более 1,0°

4.2.9 Поздовжнє плавне відхилення від прямолінійності відносно будь-якої площини (рисунок 18) не повинно бути більшим значень, які вказані у таблиці 7.

4.2.9 Продольное плавное отклонение от прямолинейности относительно любой плоскости (рисунок 18) не должно быть более значений, указанных в таблице 7.

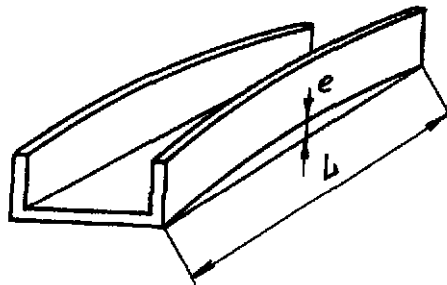


Рисунок 18

Таблиця 7

Таблиця 7

У міліметрах

В миллиметрах

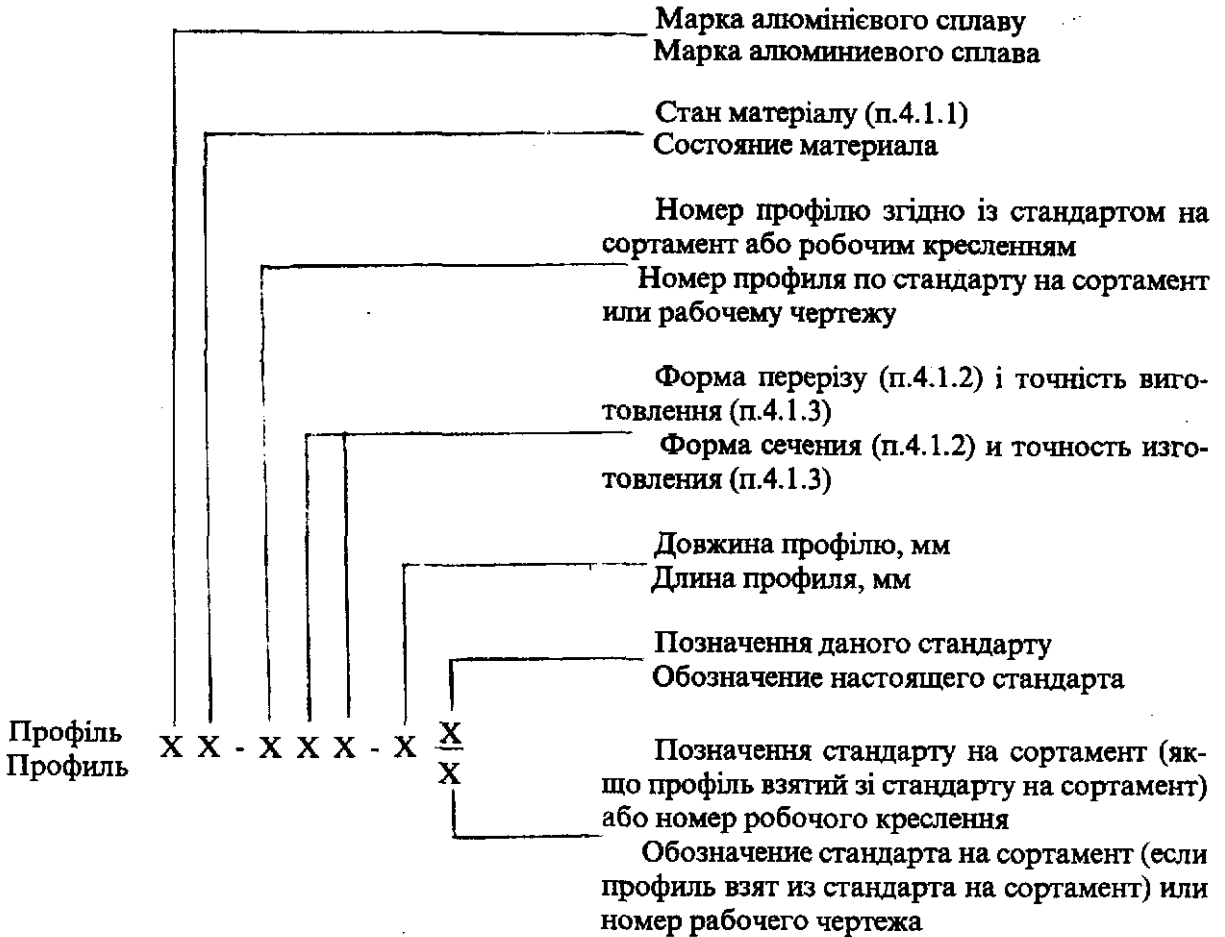
Максимальна товщина стінки, полиці Максимальная толщина стенки, полки	Поздовжнє відхилення від прямолінійності Продольное отклонение от прямолинейности					
	нормальна точність нормальная точность		підвищена точність повышенная точность		особлива точність особая точность	
	на 1 м довжини довжини	на всю довжину довжину, L	на 1 м довжини довжини	на всю довжину довжину, L	на 1 м довжини довжини	на всю довжину довжину, L
До 2,0 вкл.	Будь-яке, що можна усунути тисненням вантажу масою 5 кг Любое, устраняемое давлением груза массой 5 кг					
Понад 2,0 Свыше	2,0	2,0 x L	1,0	1,0 x L	0,5	0,5 x L

4.2.10 Хвилястість полиць та стінок не повинна бути більшою ніж 1 мм для профілів нормальної точності, 0,5 мм для профілів підвищеної точності та 0,25 мм для профілів особливої точності. Крок хвилі повинен бути не меншим ніж 1 м. При значенні хвилястості до 0,2 мм включно крок не лімітується.

4.2.11 Умовне позначення марки профіля слід приймати відповідно до схеми.

4.2.10 Волнистость полок и стенок не должна быть более 1 мм для профилей нормальной точности, 0,5 мм для профилей повышенной точности и 0,25 мм для профилей особой точности. Шаг волны должен быть не менее 1 м. При значении волнистости до 0,2 мм включительно шаг не лимитируется.

4.2.11 Условное обозначение марки профиля следует принимать в соответствии со схемой.



Приклад умовного позначення марки профілю з алюмінієвого сплаву марки АД31 у загартованому та природньо зістарілому стані (Т), суцільного перерізу (С), підвищеної точності (П), за номером 441166 згідно з ГОСТ 13624, завдовжки 5000 мм:

Пример условного обозначения марки профиля из алюминиевого сплава марки АД31 в закаленном и естественно состаренном состоянии (Т), сплошного сечения (С), повышенной точности (П), под номером 441166 по ГОСТ 13624, длиной 5000 мм:

Профіль АД31Т - 441166СП - 5000 $\frac{ГОСТ 22233}{ГОСТ 13624}$
 Профіль

Те саме, у неповністю загартованому та штучно зістарілому стані (Т5), порожнистого перерізу (Д), нормальної точності (Н), за номером 50 згідно з робочим кресленням № 605, завдовжки 4500 мм:

То же, в неповністю закаленном и искусственно состаренном состоянии (Т5), полого сечения (Д), нормальной точности (Н), под номером 50 по рабочему чертежу № 605, длиной 4500 мм:

Профіль *АД31Т5 – 50ДН – 4500* ^{ГОСТ 22233}
 Профиль *АД31Т5 – 50ДН – 4500* ⁶⁰⁵

5 ТЕХНІЧНІ ВИМОГИ

5.1 Профілі повинні виготовляти відповідно до вимог даного стандарту за робочими кресленнями підприємства-виробника з дотриманням встановленого технологічного регламенту.

5.2 Профілі виготовляють з алюмінієвих сплавів марок АД31 та 1915 з хімічним складом згідно з ГОСТ 4784.

5.3 На поверхні профілів не повинно бути тріщин, розшарувань, неметалевих включень, корозійних плям та раковин.

5.4 На лицьовій поверхні профілю нормальної та підвищеної точності, яка зазначається на його кресленні, не допускаються механічні пошкодження, плени, бульбашки завглибшки понад 0,07 мм, поздовжні сліди від матриці завглибшки понад 0,03 мм, а також поперечні сліди від матриці, що утворюються при зупинці преса.

На решті поверхні профілю не допускаються механічні пошкодження, плени, бульбашки завглибшки, що перевищує половину мінусового допуску на товщину полиць і стінок; поздовжні сліди від матриці завглибшки понад 0,15 мм.

5.5 На лицьовій поверхні профілю особливої точності, яка вказана на його кресленні, не допускаються механічні пошкодження, плени, бульбашки завглибшки понад 0,01 мм, поздовжні сліди від матриці завглибшки понад 0,005 мм, а також поперечні сліди від матриці, що утворюються при зупинці преса.

Вимоги до якості на решті поверхні – за 5.4.

5 ТЕХНИЧЕСКИЕ ТРЕБОВАНИЯ

5.1 Профили должны изготавливать в соответствии с требованиями настоящего стандарта по рабочим чертежам предприятия-изготовителя с соблюдением установленного технологического регламента.

5.2 Профили изготавливают из алюминиевых сплавов марок АД31 и 1915 с химическим составом по ГОСТ 4784.

5.3 На поверхности профилей не должно быть трещин, расслоений, неметаллических включений, коррозионных пятен и раковин.

5.4 На лицевой поверхности профиля нормальной и повышенной точности, указываемой на его чертеже, не допускаются механические повреждения, плены, пузырьки глубиной более 0,07 мм, продольные следы от матрицы глубиной более 0,03 мм, а также поперечные следы от матрицы, образующиеся при остановке преса.

На остальной поверхности профиля не допускаются механические повреждения, плены, пузырьки глубиной, превышающей половину минусового допуску на толщину полок и стенок; продольные следы от матрицы глубиной более 0,15 мм.

5.5 На лицевой поверхности профиля особой точности, указываемой на его чертеже, не допускаются механические повреждения, плены, пузырьки глубиной более 0,01 мм, продольные следы от матрицы глубиной более 0,005 мм, а также поперечные следы от матрицы, образующиеся при остановке преса.

Требования к качеству остальной поверхности – по 5.4.

5.6 Механічні властивості пресованих профілів при випробуваннях на розтяг повинні бути не меншими величин, що вказані у таблиці 8, та гарантуються заводом-виготовлювачем для сплаву марки АД31 дотриманням технологічних режимів пресування і контрольними випробуваннями за заводською технічною документацією.

5.6 Механические свойства пресованных профилей при испытании на растяжение должны быть не меньше величин, указанных в таблице 8, и гарантируются заводом-изготовителем для сплава марки АД31 соблюдением технологических режимов пресования и контрольными испытаниями по заводской технической документации.

Таблиця 8

Таблиця 8

Позначення марки і стану матеріалу профілю Обозначение марки и состояния материала профиля	Стан матеріалу профілю Состояние материала профиля	Товщина стінки або полиці профілю Толщина стенки или полки профиля, мм	Тимчасовий опір Временное сопротивление σ_0 МПа (кгс/мм ²)	Границя текучості Предел текучести $\sigma_{0,2}$ МПа (кгс/мм ²)	Відносне подовження Относительное удлинение, δ , %
АД31	Без термічної обробки Без термической обработки	Всі розміри Все размеры	78(8)	—	16
АД31Т	Загартовані та природньо зістарілі Закаленные и естественно состаренные	Те саме То же	127(13)	69(7)	13
АД31Т1	Загартовані та штучно зістарілі Закаленные и искусственно состаренные	*	196(20)	147(15)	8
АД31Т4	Неповністю загартовані та природньо зістарілі Неполностью закаленные и естественно состаренные	До 10 вкл.	108(11)	59(6)	15
АД31Т5	Неповністю загартовані та штучно зістарілі Неполностью закаленные и искусственно состаренные	До 10 вкл.	157(16)	118(12)	8
1915	Без термічної обробки з природнім старінням протягом 30-35 діб Без термической обработки с естественным старением в течение 30-35 суток	До 12 вкл.	314(32)	196(20)	10

Для профілів, що мають товщину стінки або полиці більшу ніж вказано в таблиці 8, механічні властивості встановлюються за згодою між виготовлювачем та споживачем.

5.7 Точність геометричних розмірів профілів (4.1.3) повинна бути вказана споживачем у кресленнях та в замовленні на профілі.

5.8 Комплектність

5.8.1 У комплект поставки повинні входити профілі однієї марки та документ про якість на профілі, що відвантажуються. Допускається у комплект поставки включати профілі декількох марок відповідно до специфікації споживача.

5.8.2 Документ про якість повинен містити:

- ◆ найменування або товарний знак підприємства-виготовлювача;
- ◆ найменування споживача;
- ◆ умовне позначення профілю;
- ◆ номер замовлення (номер партії);
- ◆ число та номери пакувальних місць із зазначенням маси;
- ◆ результати випробувань (для механічних властивостей зазначити максимальні та мінімальні значення);
- ◆ штамп технічного контролера підприємства-виготовлювача.

5.9 Маркірування

Транспортне маркірування і маркірування профілів наносяться на ярлики, які прикріплені до пакувального місця. Зміст транспортного маркірування та вимоги до його виконання і до ярликів – за ГОСТ 14192. Маркірування профілів повинно містити: умовне позначення профілю та номер замовлення (партії).

5.10 Пакування

5.10.1 Тимчасовий протикорозійний захист, пакування за ГОСТ 9.011.

5.10.2 Спаковані профілі укладають у тару, яка виготовлена за робочими кресленнями підприємства-виготовлювача.

Пакування повинно забезпечити зберігання профілей та їх поверхні від механічних пошкоджень.

Для профілей, имеющих толщину стенки или полки большую, чем указано в таблице 8, механические свойства устанавливаются по соглашению между изготовителем и потребителем.

5.7 Точность геометрических размеров профилей (4.1.3) должна быть указана потребителем в чертежах и в заказе на профили.

5.8 Комплектность

5.8.1 В комплект поставки должны входить профили одной марки и документ о качестве на отгружаемые профили. Допускается в комплект поставки включать профили нескольких марок в соответствии со спецификацией потребителя.

5.8.2 Документ о качестве должен содержать:

- ◆ наименование или товарный знак предприятия-изготовителя;
- ◆ наименование потребителя;
- ◆ условное обозначение профиля;
- ◆ номер заказа (номер партии);
- ◆ число и номера упаковочных мест с указанием массы;
- ◆ результаты испытаний (для механических свойств указать максимальные и минимальные значения);
- ◆ штамп технического контролера предприятия-изготовителя.

5.9 Маркировка

Транспортная маркировка и маркировка профилей наносятся на ярлики, приклепленные к упаковочному месту. Содержание транспортной маркировки и требования к ее выполнению и к ярлыкам – по ГОСТ 14192. Маркировка профилей должна содержать: условное обозначение профиля и номер заказа (партии).

5.10 Упаковка

5.10.1 Временная противокоррозионная защита, упаковка по ГОСТ 9.011.

5.10.2 Упакованные профили укладывают в тару, изготовленную по рабочим чертежам предприятия-изготовителя.

Упаковка должна обеспечивать сохранность профилей и их поверхности от механических повреждений.

5.10.3 Маса нетто пакувального місця не повинна перевищувати 1000 кг.

6 ПРИЙНЯТТЯ

6.1 Профілі приймає технічний контроль підприємства-виготовлювача партіями. Партія повинна складатися з профілів однієї марки алюмінієвого сплаву, одного стану матеріалу, однієї плавки і садки термічної обробки, одного розміру.

Допускається складати партії з термооброблених профілів, виготовлених із алюмінієвого сплаву декількох плавок або садок за умови, що якість профілів відповідає вимогам даного стандарту.

Ромір партії не повинен перевищувати маси профілів, що виготовлені протягом однієї зміни.

6.2 Перевірці якості поверхні підлягає кожний профіль.

6.3 Для контролю геометричних профілей (4.2 – 4.10) відбирають 2% профілів від кожної партії, але не менше двох профілів.

6.4 При отриманні незадовільних результатів перевірки геометричних розмірів по них проводять контроль кожного профілю цієї партії.

6.5 Для контролю механічних властивостей профілів із сплаву марки 1915 відбирають зразки продукції завдовжки 200 мм від 5% профілів кожної партії, але не менше трьох.

Приймальними випробуваннями сплаву марки 1915 є випробування, що проведені після 4 діб природнього старіння. При цьому механічні властивості повинні бути:

- тимчасовий опір розриву не менше 265 МПа (27 кгс/мм²);
- границя текучості не менше 167 МПа (17 кгс/мм²);
- відносне подовження не менше 10%.

5.10.3 Масса нетто упаковочного места не должна превышать 1000 кг.

6 ПРИЕМКА

6.1 Профили принимает технический контроль предприятия-изготовителя партиями. Партия должна состоять из профилей одной марки алюминиевого сплава, одного состояния материала, одной плавки и садки термической обработки, одного размера.

Допускается составлять партии из термообработанных профилей, изготовленных из алюминиевого сплава нескольких плавки или садок при условии, что качество профилей соответствует требованиям настоящего стандарта.

Размер партии не должен превышать массы профилей, изготовленных в течение одной смены.

6.2 Проверке качества поверхности подлежат каждый профиль.

6.3 Для контроля геометрических размеров профилей (4.2 – 4.10) отбирают 2% профилей от каждой партии, но не менее двух профилей.

6.4 При получении неудовлетворительных результатов проверки геометрических размеров по ним проводят контроль каждого профиля этой партии.

6.5 Для контроля механических свойств профилей из сплава марки 1915 отбирают образцы продукции длиной 200 мм от 5% профилей каждой партии, но не менее трех.

Приемочными испытаниями сплава марки 1915 являются испытания, проведенные после 4 суток естественного старения. При этом механические свойства должны быть:

- временное сопротивление разрыву не менее 265 МПа (27 кгс/мм²);
- предел текучести не менее 167 МПа (17 кгс/мм²);
- относительное удлинение не менее 10%.

При отриманні незадовільних результатів випробувань хоча б одного з показників механічних властивостей проводять повторні випробування механічних властивостей на подвоєному числі зразків, що взяті від тих же партій. При отриманні незадовільних результатів випробувань хоча б по одному показникові партію піддають суцільному контролю або бракують.

6.6 Партію вважають прийнятною, якщо показники якості профілів відповідають вимогам даного стандарту.

6.7 Споживач має право проводити контрольну перевірку відповідності профілів вимогам даного стандарту, додержуючи при цьому наведений порядок відбору профілів та застосовуючи вказані методи контролю.

7 МЕТОДИ КОНТРОЛЮ

7.1 Хімічний склад алімінієвих сплавів повинен бути засвідчений документом про якість (сертифікатом) підприємства-виготовлювача зливок або даними заводської лабораторії підприємства-виготовлювача профілів.

7.2 Якість поверхні профілів визначають візуально. Глибину дефектів, при необхідності, визначають контрольним зачищенням або за допомогою профілометра згідно з ГОСТ 19300.

7.3 Геометричні розміри поперечного перерізу профілів контролюють мікрометром згідно з ГОСТ 6507, штангенциркулем згідно з ГОСТ 166 або іншим інструментом, що забезпечує необхідну точність.

Геометричні розміри (за винятком довжини) та параметри профілів, для яких в робочих кресленнях не вказана точність виготовлення (нормальна, підвищена чи особлива), контролю не підлягають, а їхня точність забезпечується технологією виготовлення профілів.

7.4 Хвилястість та абсолютне значення поперечної кривини профілей визначають шляхом накладення вивіркової лінійки згідно з ГОСТ 8025 на поверхню, що підлягає контролю, та вимірюванням максимальної висоти відхилення профілю від лінійки.

При отриманні незадовільних результатів випробувань хоча б одного з показників механічних властивостей проводять повторні випробування механічних властивостей на удвоєному числі образців, взятих від тих же партій. При отриманні незадовільних результатів випробувань хоча б по одному показникові партію піддають суцільному контролю або бракують.

6.6 Партію вважають прийнятною, якщо показники якості профілів відповідають вимогам даного стандарту.

6.7 Споживач має право проводити контрольну перевірку відповідності профілів вимогам даного стандарту, додержуючи при цьому наведений порядок відбору профілів та застосовуючи вказані методи контролю.

7 МЕТОДЫ КОНТРОЛЯ

7.1 Химический состав алюминиевых сплавов должен быть удостоверен документом о качестве (сертификатом) предприятия-изготовителя слитков или данными заводской лаборатории предприятия-изготовителя профилей.

7.2 Качество поверхности профилей определяют визуально. Глубину дефектов, при необходимости, определяют контрольной зачисткой или с помощью профилометра по ГОСТ 19300.

7.3 Геометрические размеры поперечного сечения профилей контролируют микрометром по ГОСТ 6507, штангенциркулем по ГОСТ 166 или другим инструментом, обеспечивающим необходимую точность.

Геометрические размеры (за исключением длины) и параметры профилей, для которых в рабочих чертежах не указана точность изготовления (нормальная, повышенная или особая), контролю не подлежат, а их точность обеспечивается технологией изготовления профилей.

7.4 Волнистость и абсолютное значение поперечной кривизны профилей определяют наложением поверочной линейки по ГОСТ 8025 на контролируемую поверхность и измерением максимальной высоты отклонения профиля от линейки.

7.5 Для перевірки кута скручування (4.8) профіль укладають на контрольну пласку плити та притискають у трьох точках: у двох з одного кінця профілю і в одній – з другого кінця. Відношення висоти підйому четвертої точки від контрольної плити до ширини профілю дорівнює синусу кута скручування.

Кут скручування на 1 м довжини дорівнює відношенню одержаного кута α до довжини профілю L у метрах.

7.6 Для перевірки відхилення від прямолінійності (4.9) профіль укладають на контрольну пласку плити та вимірюють найбільшу відстань до увігнутої сторони профілю.

Допускається вимірювати відхилення від прямолінійності шляхом накладення металевої лінійки завдовжки 1 м згідно з ГОСТ 427 на площину, що контролюється.

7.7 Вимірювання висоти підйому четвертої точки (7.5) та найбільшої відстані від контрольної площини або лінійки до профілю (7.4 та 7.5.5) проводять набором щупів за нормативно-технічною документацією або штангенциркулем з глибиноміром згідно з ГОСТ 166.

7.8 Довжину профілів перевіряють рулеткою згідно з ГОСТ 7502 або металевою лінійкою згідно з ГОСТ 427.

Допускається проводити вимірювання іншими способами, що забезпечують необхідну точність.

7.9 Косину різа профілів перевіряють косинцем згідно з ГОСТ 3749 та лінійкою згідно з ГОСТ 427.

7.10 Механічні властивості профілів на розтяг перевіряють на коротких зразках згідно з ГОСТ 1497 або методом неруйнівного контролю за нормативно-технічною документацією.

8. ТРАНСПОРТУВАННЯ ТА ЗБЕРІГАННЯ

Транспортування та зберігання за ГОСТ 9.011

7.5 Для проверки угла скручивания (4.8) профиль укладывают на контрольную плоскую плиту и прижимают в трех точках: в двух с одного конца профиля и в одной – с другого конца. Отношение высоты подъема четвертой точки от контрольной плиты к ширине профиля равно синусу угла скручивания.

Угол скручивания на 1 м длины равен отношению полученного угла α к длине профиля L в метрах.

7.6 Для проверки отклонения от прямолинейности (4.9) профиль укладывают на контрольную плоскую плиту и измеряют наибольшее расстояние до вогнутой стороны профиля.

Допускается измерять отклонение от прямолинейности путем наложения металлической линейки длиной 1 м по ГОСТ 427 на контролируруемую плоскость.

7.7 Измерение высоты подъема четвертой точки (7.5) и наибольшего расстояния от контрольной плоскости или линейки до профиля (7.4 и 7.5.5) проводят набором щупов по нормативно-технической документации или штангенциркулем с глубиномером по ГОСТ 166.

7.8 Длину профилей проверяют рулеткой по ГОСТ 7502 или металлической линейкой по ГОСТ 427.

Допускается производить измерение другими способами, обеспечивающими необходимую точность.

7.9 Косину реза профилей проверяют угольником по ГОСТ 3749 и линейкой по ГОСТ 427.

7.10 Механические свойства профилей на растяжение проверяют на коротких образцах по ГОСТ 1497 или методом неразрушающего контроля по нормативно-технической документации.

8. ТРАНСПОРТИРОВАНИЕ И ХРАНЕНИЕ

Транспортирование и хранение по ГОСТ 9.011

УДК

Група В 52

Ключові слова: профілі пресовані з алюмінієвих сплавів, класифікація, технічні вимоги, приймання, методи контролю

УДК

Група В 52

Ключевые слова: профили прессованные из алюминиевых сплавов, классификация, технические требования, приемка, методы контроля

Коректор – А.О.Луковська
Комп'ютерна верстка – О.С.Вродзинська
Відповідальний за випуск – В.М.Чеснок

Видавництво «Укрархбудінформ»
252133, Київ-133, бул. Лесі Українки, 26